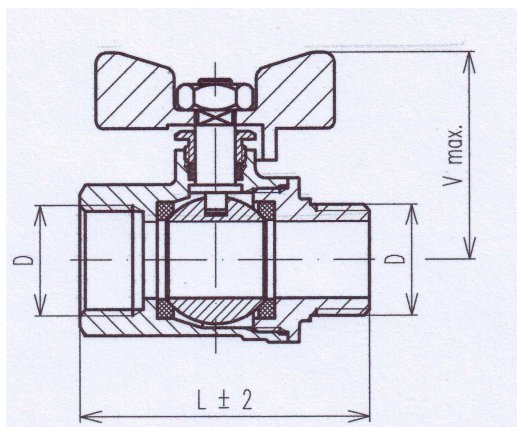


# KE-240 – Guľový kohút



## Popis:

Guľový kohút má hlavné súčiastky z mosadze, viditeľné časti kohúta sú s povrchovou úpravou nikel. Motýľ je z hliníkovej zliatiny s povrchovou úpravou komaxit.

Tesnenia sú z teflónu odolávajúceho pracovným tlakom a teplotám.

## Použitie :

Guľový kohút sa používa ako uzavieracia armatúra v rozvodoch pitnej a úžitkovej vody do 130 °C a pracovný tlak do 1,6 MPa prípadne iného neagresívneho média.

Môže sa použiť i pre vzduch pre pracovný tlak do 2 MPa.

Výrobok	Výr.číslo	D	L ± 2	Vmax.
KE-240 DN10	400040	G 3/8	44	37
KE-240 DN15	400041	G 1/2	52	40
KE-240 DN20	400042	G 3/4	57	44
KE-240 DN25	400043	G 1	69	48

