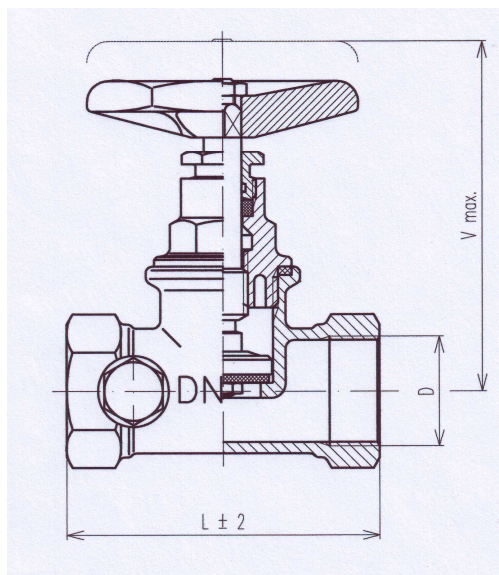


K-125T - Priamy ventil s odvodnením



Popis:

Priamy ventil s odvodňovacím ventilom je celomosadný okrem ručného kolečka a tesnení. Kolečko je z hliníkovej zliatiny s povrchovou úpravou komaxit. Tesnenia sú z vhodného materiálu, odolávajúceho pracovným teplotám a tlakom.

Použitie :

Používa sa uzatváracia armatúra ,s možnosťou odvodnenia potrubia, v rozvodoch pitnej a úžitkovej vody do 60°C a pracovný tlak do 1 MPa. Teplota vody môže krátkodobo dosiahnuť i 90°C.

Odvodnenie potrubia sa vykoná pomocou odvodňovacieho ventilu.

Výrobok	Výr.číslo	D	L ± 2	Vmax.
K-125T DN15	411094	Rp 1/2	65	75
K-125T DN20	411095	Rp 3/4	75	85
K-125T DN25	411096	Rp 1	85	100
K-125T DN32	411097	Rp 1 1/4	95	120
K-125T DN40	411098	Rp 1 1/2	110	130
K-125T DN50	411099	Rp 2	140	152

Náhradné diely :

K-294T vršok ventilu

K-350.1 ručné kolečko

K-294T-8 tesniaci krúžok (kuželka)

K-83T-02 tesniaci krúžok (vretenovod)

K-270M – odvodňovací ventil

