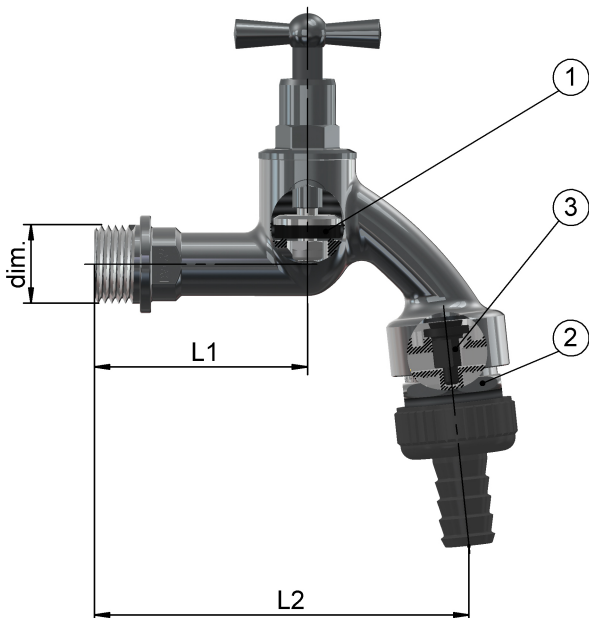


Produktdatenblatt

Artikelbezeichnung: Auslaufventil, DIN-DVGW zertifiziert mit Belüfter für 1/2",
Rückflußverhinderer und Schlauchverschraubung, Knebel-Oberteil.
PA-Nr.: PA-IX 6820/II

Artikelnummer: 00 1749 1520 001 (matt chrom)
00 1749 1550 001 (poliert verchromt)



Technische Daten

Medien: Trinkwasser sowie andere neutrale Flüssigkeiten
Temperatur: max. 90°C
Betriebsdruck: max. 10 bar (PN 10)
Werkstoffe: Gehäuse: Messing
Innenteile: Messing
Kegeldichtung: EPDM
Oberteildichtung: EPDM
Feder: Niro - Stahl
Schlauchverschraubung: Polyamid

Abmaße

<i>DN</i>	15
dim.	1/2"
L1	57
L2	100

Ersatzteile

Rohrbelüfter Art. 00 1880 1550 001
Oberteil Art. 00 1825 1500 001

Funktionsbeschreibung

Anschlussventile dieser Art sind überall dort vorgeschrieben, wo die Gefahr der Rücksaugung von schmutzigen, giftigen oder gesundheitsschädlichen Flüssigkeiten besteht (siehe DIN EN 806 / DIN EN 1717).

Funktionsweise

Tritt in der Trinkwasserleitung Unterdruck auf, z.B. durch Rohrbruch an einer tiefer gelegenen Stelle, schließt der Rückschlagkegel (1) des Ventils. Sollte diese Sicherung versagen, tritt der Rohrbelüfter (2) in Aktion: Der Belüfterkegel (3) wird durch den Unterdruck von seinem Sitz gehoben, und Luft strömt in die Rohrleitung ein. Da der Ansprechdruck laut DVGW-Richtlinien (W 377) bei höchstens 12 cm WS liegt und das Ventil mindestens 30 cm über dem höchsten Schmutzwasserspiegel des angeschlossenen Verbrauchers montiert sein muss, ist eine hundertprozentige Sicherheit gegen Rücksaugung gegeben.

Stand: Juni 2018
Technische Änderungen vorbehalten