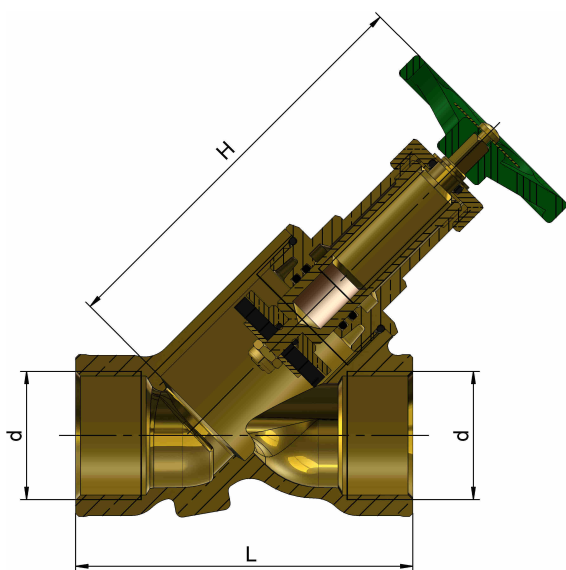


Produktdatenblatt

Artikelbezeichnung: Freistromventil mit Muffenanschluß, nichtsteigende Spindel, ohne / mit Entleerung
DIN - DVGW geprüft, Schallschutz - Zulassung Klasse 1 (DN 15 - DN 32) PA - IX 2293/I

Artikelnummer: 00 1525 DN00 001 ohne Entleerung mit EPDM-Dichtungen
00 1530 DN00 001 mit Entleerung mit EPDM-Dichtungen
00 1525 DN00 002 ohne Entleerung mit PTFE-Dichtungen
00 1530 DN00 002 mit Entleerung mit PTFE-Dichtungen



Technische Daten

Medien: Trinkwasser sowie andere neutrale Flüssigkeiten
Temperatur: max. 90°C
Betriebsdruck: max. 10 bar (PN 10)
Werkstoffe: Gehäuse: Messing
Oberteil: Messing
Kegeldichtung: EPDM / PTFE
Oberteildichtung: EPDM / PTFE
Handrad: Polyamid

Abmaße

DN	15	20	25	32	40	50	65	80
d	1/2"	3/4"	1"	1 1/4"	1 1/2"	2"	2 1/2"	3"
L	65	75	90	110	120	150	180	210
H	97	111	121	134	154	191	201	222

Ersatzteile

Oberteil EPDM: 00 1818 DN00 001
Oberteil PTFE: 00 1818 DN00 002

Entleerungsventil: 00 1831 0800 001 (f. Ventile DN 15 - DN 50)
00 1831 1000 001 (f. Ventile DN 65 - DN 80)

Entleerungsstopfen: 00 1836 0800 001 (f. Ventile DN 15 - DN 50)
00 1836 1000 001 (f. Ventile DN 65 - DN 80)

Stand: Februar 2016
Technische Änderungen vorbehalten